

3D 三度空间

深圳市展兴商贸有限公司

»» GSC 系列

LCD MONITOR DESK MOUNT KIT --桌面

产品特点:

符合 VESA 标准*75 x 75 mm , *100 X 100 mm

简化您的多任务处理, 提高工作效率, 扩大工作区和高符合人体工程学舒适

自带理线功能, 让您的桌面更加简洁, 易于安装

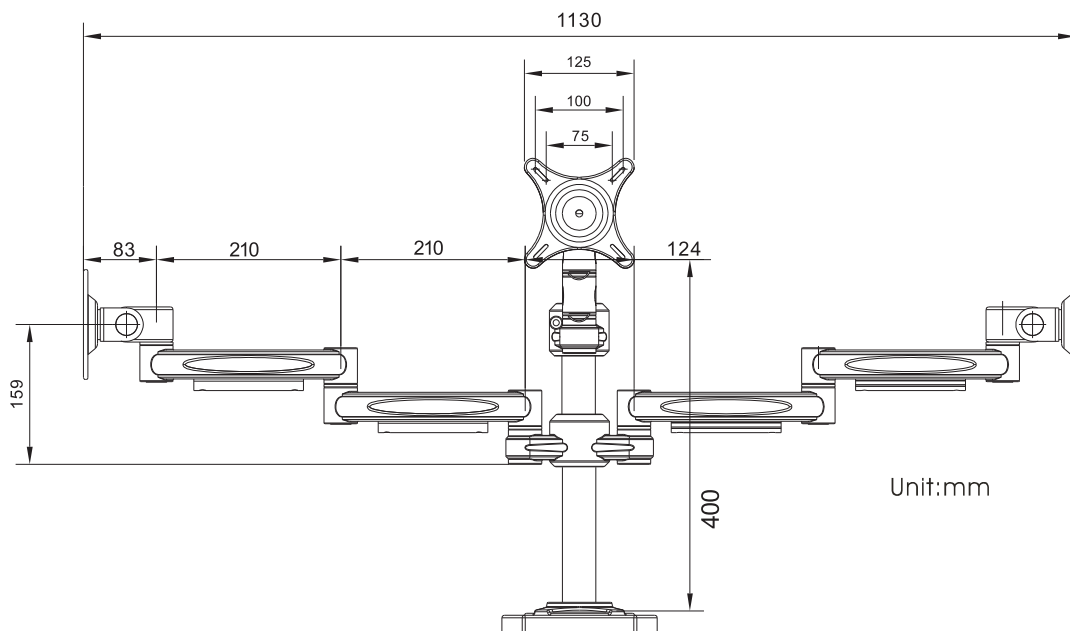
多旋转角度可以让您随心所欲转动显示器屏幕

适合办公、教学、公共区域

GSC-516-1(GSC-526-1)

VESA 75/100_{mm}

max ~24kg



公司官网



公众号



产品参数

联系地址: 深圳市福田区长平商务大厦2701 联系电话: 0755-83323984 传真电话: 0755-83323940