

3D 三度空间

深圳市展兴商贸有限公司

»» GSA系列

单屏显示器支架

产品特点:

用更加符合人体工程学的调节方式提升LCD显示器的效能

额定负载: 16 KG

减少眼部, 背部和颈部酸痛, 迅速、方便移动和调整

符合 VESA 标准*75 x 75 mm , *100 X 100 mm

简洁外观, 整洁和线缆管理, 易于安装

适合办公、教学、公共区域

GSA-613F

VESA 75/100_{mm}

max ~16kg

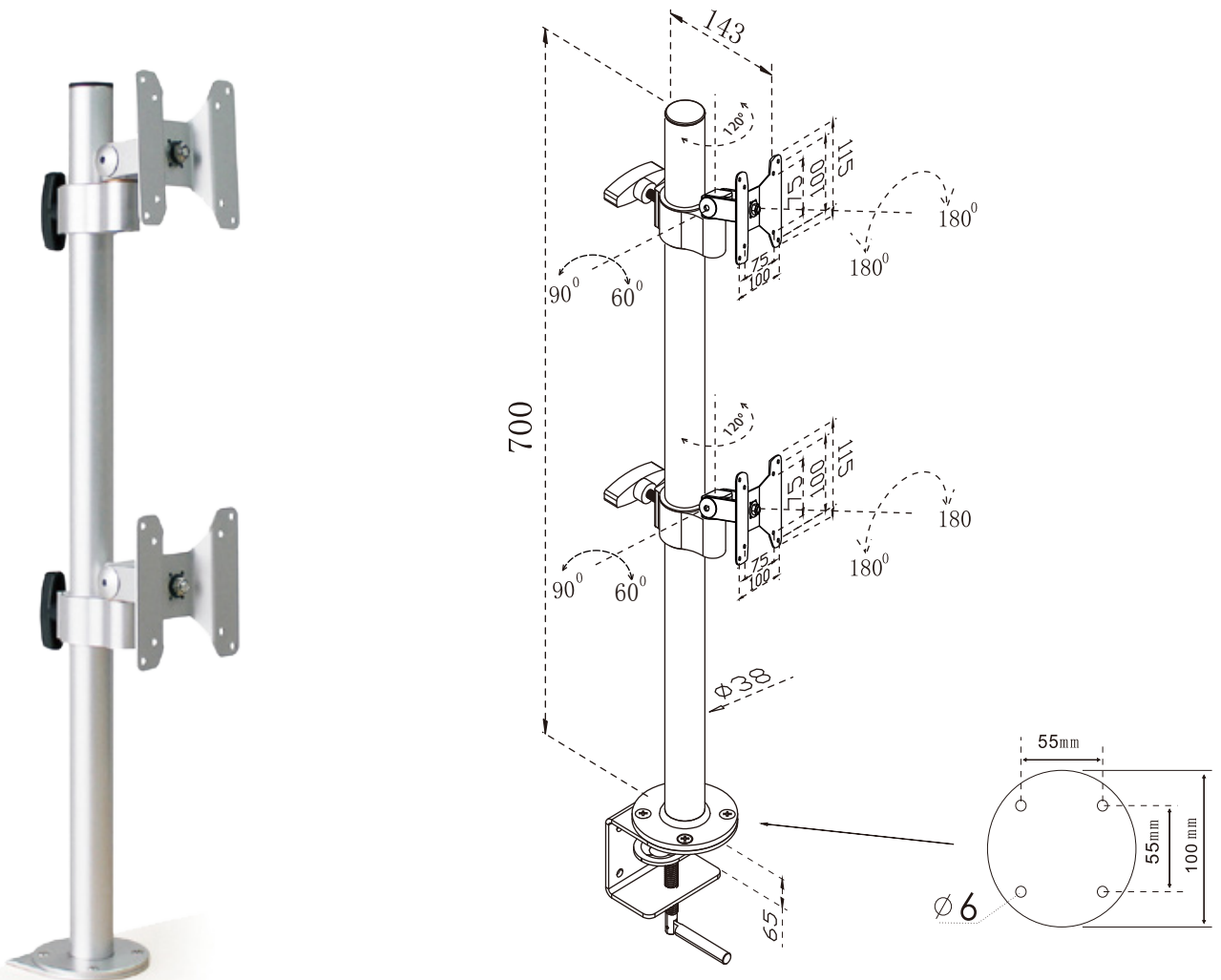
夹具范围: 15-65mm

GSA-623F

VESA 75/100_{mm}

max ~16kg

锁孔式



公司官网



公众号



产品参数

联系地址: 深圳市福田区长平商务大厦2701 联系电话: 0755-83323984 传真电话: 0755-83323940