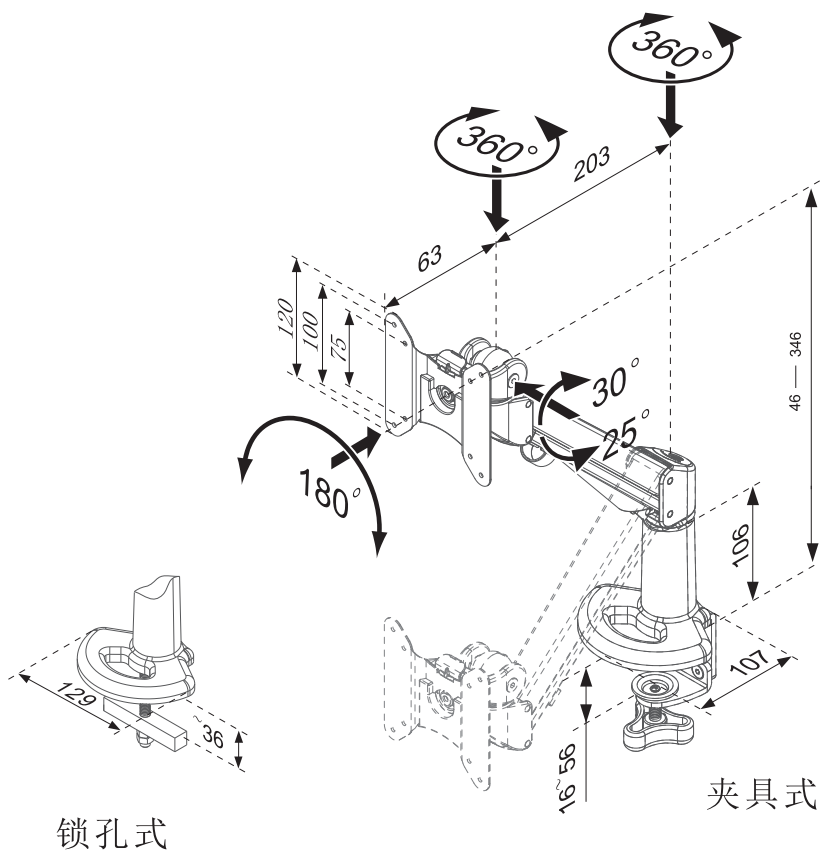
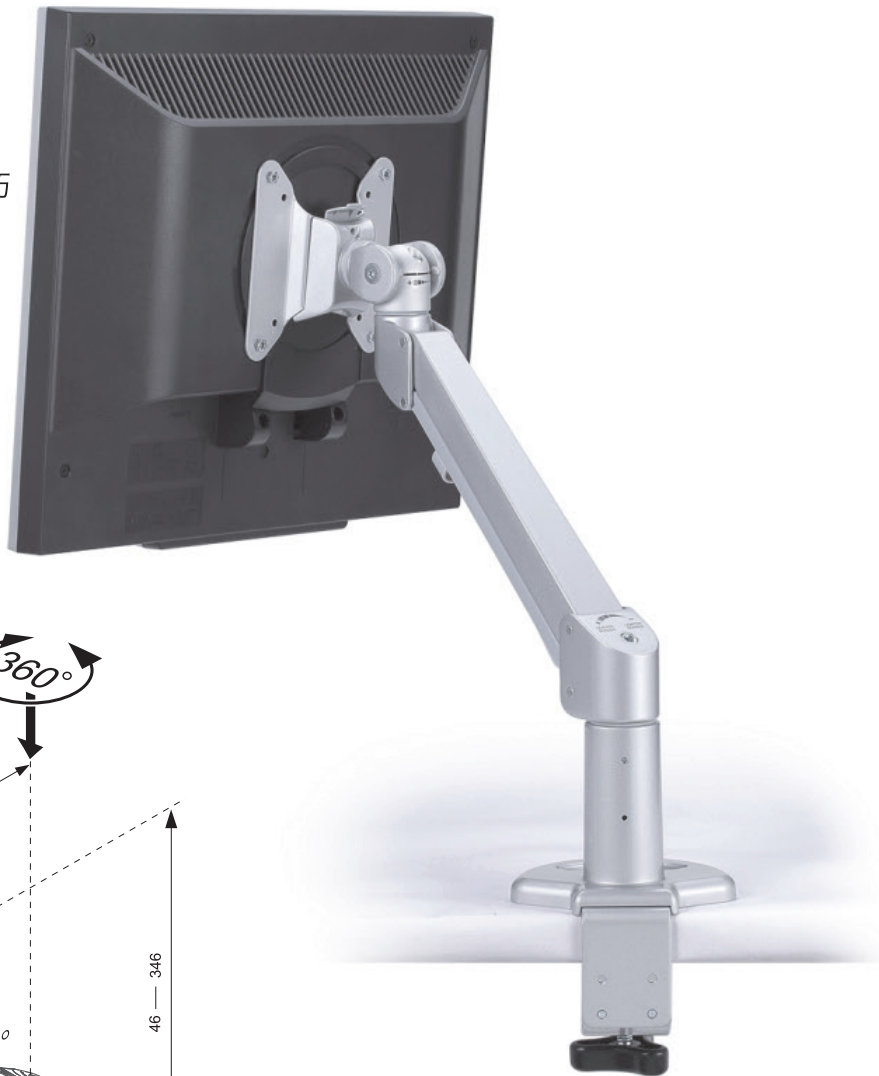


EA系列

LCD Monitor 气弹簧手臂支架

桌面夹具式支架EA-113

- 内置优质气弹簧, 全铝合金制造
- 气压手臂可以上下调节高度, 可左右推拉, 灵活轻巧
- 具有快速装卸功能
- 线缆管理, 整洁桌面
- 气弹簧设计便于调整停止任意位置
- 自带两种安装方式, 锁孔式及夹具式
- 符合人体工学设计, 体现健康办公新理念
- 工艺和手感超乎您的想象



公司官网



公众号



产品参数